

事例レポート提出のお願い

この研修では、3日目に事例検討を計画しています。

受講される方は、保護者支援のケース（保護者との関わりで苦慮していること）を事例研究レポート用紙に記入してご提出ください。
記入例、用語（ジェノグラム）の説明をご確認ください。

*提出前に所長・園長・先輩等の先生方に見ていただくなどして、誤字脱字や記入もれがないように確認してください。

*提出方法 **5月12日（金）17時まで**に郵送かご持参ください。

*10名程度の方にレポートを発表していただきますので、必ずコピーをしてご自分用に控えを残しておいてください。

ご多忙のことと存じますが、より実践的な研修にしたいと思っておりますので、よろしくお願いいたします。

ご不明な点がありましたら、ご遠慮なくお問い合わせください。

北九州市社会福祉研修所
電話873-7655 （担当：沖川・古江）

主任級保育士研修 事例研究レポート（記入例）

北九州市社会福祉研修所

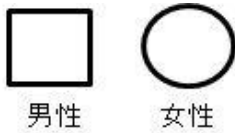
保育所（園）名		記録者	
子どもの概要	性別	家族関係 ① ジェノグラム作成 同居家族の一覧と年齢 	
	年齢 歳 ヶ月		
	入所時年齢		
	入所（園）前の状況		
生育歴	出産時・健診・乳児期の発達等の状況を含む ・出産時の状況 異常なし 異常あり ・首のすわり、はいはい、歩行、発語等、具体的な発達状況の経緯 ・乳幼児健診でのチェック、その他手術や治療歴等 わかる範囲で記載してください。		
抱えている問題	子ども		
	保護者		
保護者への対応			
保護者との関わりで 苦慮している点			

～用語の説明～

ジェノグラム

3世代程の家族・親族関係を図式化した、家系図のようなものです。ジェノグラムは支援の必要な対象者を中心に家族構成や関係を視覚的に表し、家族状況を把握することができ、また家族支援策を検討するのに役立ちます。

性別の表わし方



対象者の記載→2重線で記載
年齢の記載→図形の中

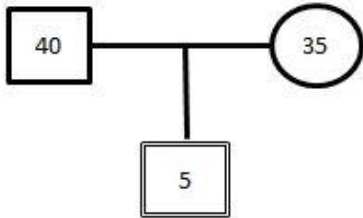


生死→亡くなっている場合は×印を書く
妊娠中の場合は△印を書く



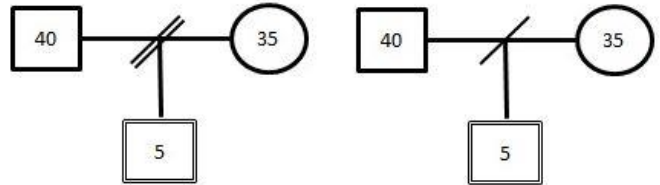
婚姻関係→図形同士を実線で結ぶ

子ども→中央から下に実線でぶらさげる



離婚→斜めの二重線で区切る

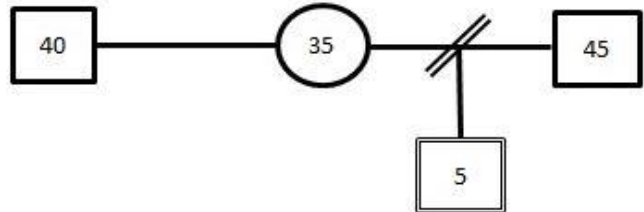
別居→一重線で区切る



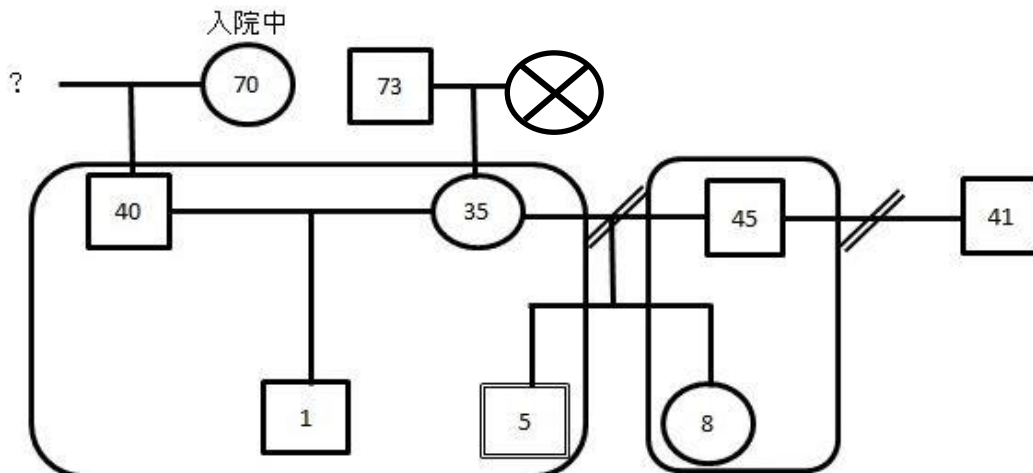
同棲・・・図形同士を波線で結ぶ



再婚・・・対象となる人から横につなげていく



同居している家族は曲線で囲みます。



主任級保育士研修 事例研究レポート

北九州市社会福祉研修所

保育所（園）名		記録者	
子どもの概要	性別	家族関係	
	年齢 歳 ヶ月	① ジェノグラム作成 同居家族の一覧と年齢	
	入所時年齢		
	入所（園）前の状況		
生育歴	出産時・健診・乳児期の発達等の状況を含む		
抱えている問題	子ども		
	保護者		
保護者への対応			
保護者との関わりで 苦慮していること			